

Датчик температуры наружного воздуха TS-E01



Датчики температуры наружного воздуха TS-E01 предназначены для измерения температуры пассивным чувствительным элементом, установленным внутри герметичного корпуса. Крепление корпуса осуществляется к наружной стене здания. Влияние температуры стены здания на показания датчика снижено за счет крепления измерительного элемента на боковой стенке корпуса.

ТЕХНИЧЕСКИЕ ХАРАКТЕРИСТИКИ:

Диапазон измерения	-50...+50 °C
Погрешность	0,3 °C
Степень защиты	IP54
Кабельный ввод	PG9
Материал корпуса (устойчив к УФ лучам)	PC
Измерительный элемент	Pt1000B NTC10k (B=3950) NTC10k (B=3435)

ДАННЫЕ ДЛЯ ЗАКАЗА (Pt1000):

Датчик температуры наружного воздуха, Pt1000	TS-E01/Pt1000
--	---------------

ДАННЫЕ ДЛЯ ЗАКАЗА (NTC10k, B=3950):

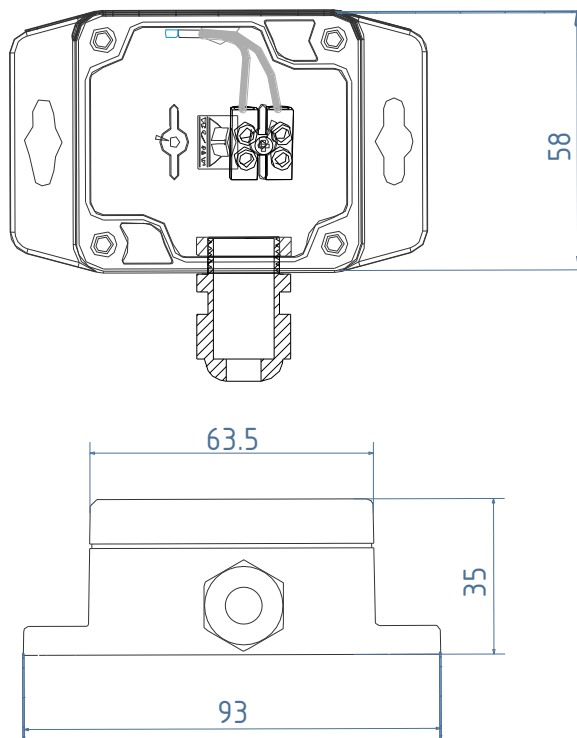
Датчик температуры наружного воздуха, NTC10k, B=3950	TS-E01/NTC10k(3950)
--	---------------------

ДАННЫЕ ДЛЯ ЗАКАЗА (NTC10k, B=3435):

Датчик температуры наружного воздуха, NTC10k, B=3435	TS-E01/NTC10k(3435)
--	---------------------

Датчик температуры наружного воздуха TS-E01

ГАБАРИТНЫЕ РАЗМЕРЫ:



ЗАВИСИМОСТЬ СОПРОТИВЛЕНИЯ ОТ ТЕМПЕРАТУРЫ (Pt1000):

Градусы Цельсия	Сопротивление, Ом	Градусы Цельсия	Сопротивление, Ом
-50	803,1	40	1155,4
-40	842,7	50	1194
-30	882,2	60	1232,4
-20	921,6	70	1270
-10	960,9	80	1308,9
0	1000	90	1347
10	1039	100	1385
20	1077,9	110	1422
30	1116,7	120	1460,6